

Maszyny i usługi

- Natrysk żelkotu
- Natrysk włókna ciętego
- Aplikacja past klejących
- Wtrysk żywicy (RTM)
- Mokre wałki
- Urządzenia pomiarowe
- Destylacja
- Mieszanie i urządzenia do dozowania
- Budowa maszyn specjalnych
- serwis BÜFAtec

BÜFAtec GmbH & Co. KG
Hohe Looge 2-8
26180 Rastede
GERMANY
Phone +49 4402 975-0
Fax +49 4402 975-300
buefatec@buefa.de
www.buefa.com
www.buefatec.com

A member of the BÜFA group

Powyższe informacje oparte są na naszym aktualnym stanie wiedzy i doświadczeniu. Ze względu na wiele czynników, które mogą oddziaływać na warunki pracy i zastosowanie naszych produktów, użytkownik nie jest zwolniony z przeprowadzania własnych prób i doświadczeń. Obowiązkiem odbiorcy lub użytkownika naszych produktów jest przestrzeganie praw własności, jak również przepisów ustawowych i wykonawczych.

Więcej informacji znajdziesz na www.buefatec.com

Polycon

Do natrysku żelkotu i szpachli natryskowych



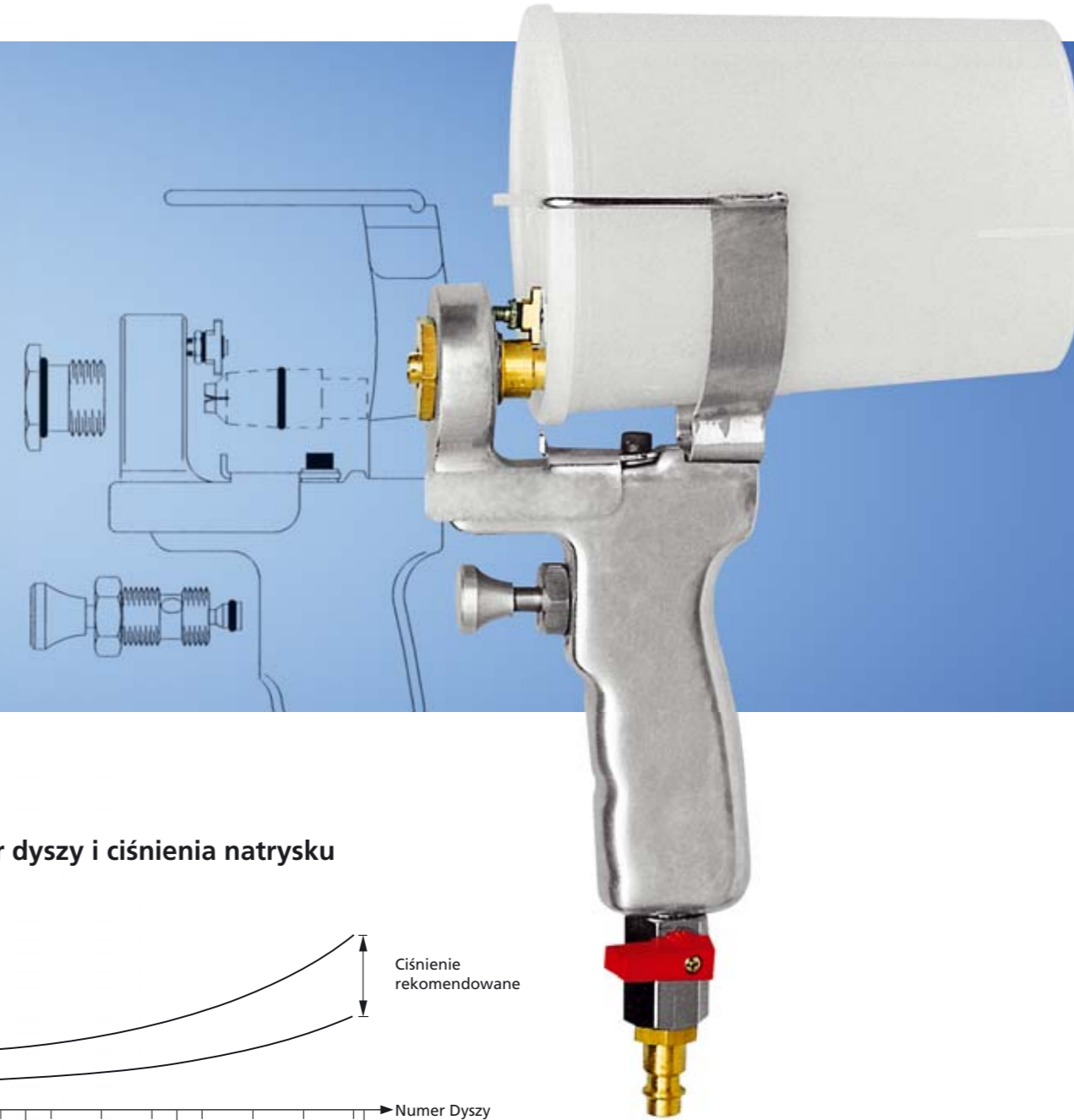
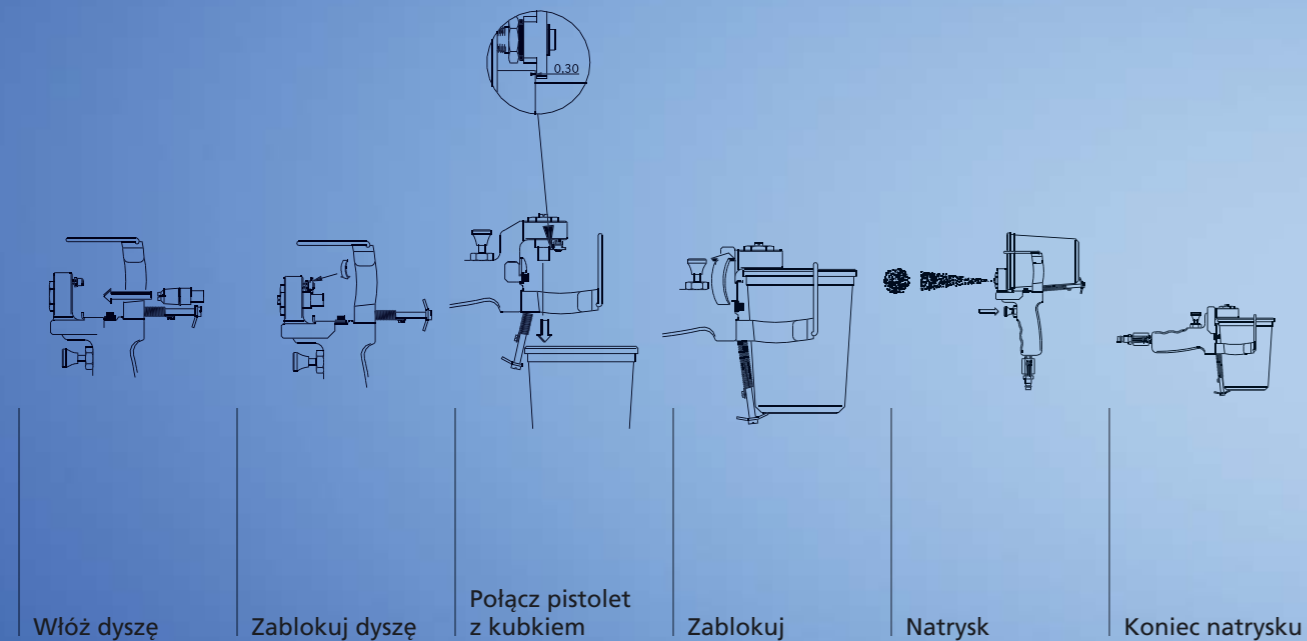
Natrysk żelkotu

Kubkowy pistolet do natrysku żelkotu BÜFAtec Polycon



Natrysk żelkotu

Maksymalna elastyczność przez dziewięć rozmiarów dysz i dwa rozmiary pojemnika, dzięki czemu nadaje się praktycznie do wszystkich rodzajów żelkotów o różnych lepkościach.






Pistolet Polycon używany jest w komplecie z różnymi rodzajami dysz i pojemników. Krótka droga transportu natryskiwanej materiału, zastosowanie kubka polipropylenowego, który samoczynnie oddziela się od utwardzonego materiału oraz praktyczny i prosty design pistoletu zapobiegają aglomeracji materiału i ułatwiają proces czyszczenia. Dziewięć rozmiarów dysz i dwa rozmiary kubków zapewniają pełną elastyczność bez względu na wielkość elementu, stopień skomplikowania i różne lepkości żelkotów.

Zalety

- Szybka zmiana koloru
- Mały koszt urządzenia
- Łatwość użycia
- Prosty do umycia i obsługi
- Szybki i jednorodny natrysk
- Stosowany od 20 lat

Akcesoria

-  029-0705
-  029-1098
-  026-0301 Zestaw 9-ciu dysz Polycon

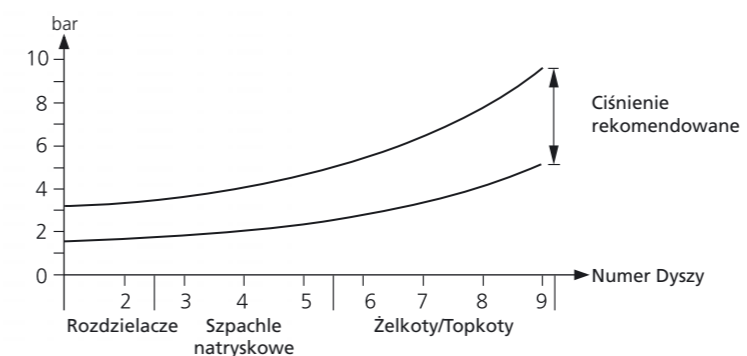
Dysze (pojedyncze)

- | | | |
|-------|----------|---------------------|
| 0,8 Ø | 026-0341 | dysza POLYCON Nr. 1 |
| 1,6 Ø | 026-0342 | dysza POLYCON Nr. 2 |
| 2,4 Ø | 026-0343 | dysza POLYCON Nr. 3 |
| 3,2 Ø | 026-0344 | dysza POLYCON Nr. 4 |
| 4,0 Ø | 026-0345 | dysza POLYCON Nr. 5 |
| 4,8 Ø | 026-0346 | dysza POLYCON Nr. 6 |
| 5,6 Ø | 026-0347 | dysza POLYCON Nr. 7 |
| 6,4 Ø | 026-0348 | dysza POLYCON Nr. 8 |
| 7,2 Ø | 026-0349 | dysza POLYCON Nr. 9 |

Pojemniki

- | | |
|--------------------------------------|--------------------------|
| Kubek o pojemności 1,0 litra | Numer artykułu: 026-0324 |
| Pokrywa kubka o pojemności 1,0 litra | Numer artykułu: 026-0327 |
| Kubek o pojemności 2,5 litra | Numer artykułu: 026-0326 |
| Pokrywa kubka o pojemności 2,5 litra | Numer artykułu: 026-0325 |
| Uchwyt kubka o pojemności 2,5 litra | Numer artykułu: 026-0330 |
| Uchwyt kubka o pojemności 1,0 litra | Numer artykułu: 026-0310 |

Wybór dyszy i ciśnienia natrysku



Dane Techniczne

Wydajność natrysku, żelkot	max. 3,5 L/min
Ciśnienie powietrza	3,5 - 7 bar
Zużycie powietrza	400 - 800 L/min
Waga	0,5 kg
Podłączenie sprężonego powietrza	szybkozłączka 7mm
Materiał	Aluminium

Pistolet do natrysku BÜFAtec Polycon– Kod Produktu 026-0300